

alfa



A **ALFA** é uma vitrina desenvolvida a pensar em espaços compactos onde a acessibilidade é um factor importante. Esta vitrina foi concebida idealmente para lojas de conveniência onde é necessário uma vitrina de características compactas para promover os produtos num espaço reduzido mas de uma forma atractiva ou em áreas promocionais.

A profundidade de 800mm concede uma elevada flexibilidade, quer na colocação dentro do estabelecimento quer na racionalização de espaço usado. Apesar da sua relativa reduzida dimensão este equipamento está disponível também com frio ventilado permitindo uma refrigeração mais homogénea em todo o espaço de exposição melhorando a conservação dos produtos expostos.

ALFA has been created for compact spaces where accessibility is an important factor. This cabinet design is ideally suited to small convenience stores needing an effective display cabinet to promote products in a more attractive way.

The total depth of 800mm gives this unit high flexibility; either getting the units inside the store or maximizing space inside the shop. Being a fan assisted cabinet has a more homogeneous temperature in the display area following the latest European Health & Safety regulations.

ALFA c'est une vitrine qui a été créée pour les espaces compacts où l'accessibilité est un facteur important. Cette vitrine a été conçue idéalement pour des magasins d'utilité, petites bazarettes, où c'est nécessaire une vitrine de caractéristiques compactes pour promouvoir les produits dans un espace restreint mais d'une forme attrayante ou dans des secteurs promotionnels.

La profondeur de 800mm accorde une élevée flexibilité, soit dans le placement à l'intérieur de l'établissement soit dans la rationalisation d'espace usé. Malgré de sa relative restreinte dimension cet équipement est disponible aussi avec la réfrigération plus homogène dans tout l'espace d'exposition, qui l'être en ligne avec la plus récente législation Européenne.

ALFA es la Vitrina Frigorífica mas reciente de la serie SIRIUS; ha sido creada para espacios compactos donde la accesibilidad es un factor importante. Ha sido diseñada para pequeñas tiendas especializadas que necesitan una efectiva promoción de sus productos de la manera mas atractiva.

La profundidad total de 800 mm. Da a ésta unidad una alta flexibilidad; consiguiendo que las Vitrina dentro de las tienda ocupe poco espacio optimizando así mas amplitud del local. Está concebida con frio ventilado para una temperatura mas homogénea en toda la superficie de exposición siguiendo las última regulaciones de la legislación Europea.

Die Vitrine **ALFA** wurde für Verkaufsräume im Hinblick auf Raumersparnis entwickelt, wobei der Zugang ein wichtiger Faktor darstellt. So zum Beispiel in „Convenience-shops“ oder in Sonderangebotsauslage, wo ein spezielles Warenangebot platzsparend und doch attraktiv angeboten werden soll.

Bei einer Tiefe von 800 mm wird eine hohe Flexibilität sowohl bei der Aufstellung im Verkaufsraum als auch bei der angebotenen Angebotsfläche erreicht. Trotz seiner raumsparenden Dimension ist diese Vitrine auch gekühlt mit Ventilation verfügbar, wobei durch eine gleichmäßige Kühlung der ausgestellten Produkte eine verbesserte Konservierung erreicht werden kann.

CARACTERÍSTICAS

- > Tampo de trabalho em Mármore
- > Espaço de exposição 512mm
- > Vidros curvos e planos
- > Frio ventilado e frio estático
- > Temperatura de funcionamento +3° a +6°
- > Profundidade total 800mm
- > Disponível em 4 cores
- > Prateleira intermédia
- > Espaço de exposição em inox
- > Reserva refrigerada
- > Microprocessador

MAIN FEATURES

- > Marble working top
- > Display area of 512mm
- > Refrigerated storage
- > Curved and flat glasses
- > Fan assisted and Static Refrigeration
- > Working Temperature +3° a +6°
- > 4 colors strip available
- > Intermediate Shelf
- > Stainless Steel Display area
- > Digital Microprocessor

CARACTÉRISTIQUES

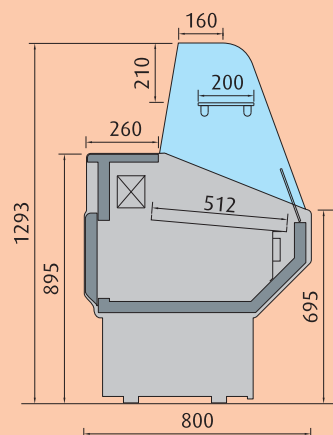
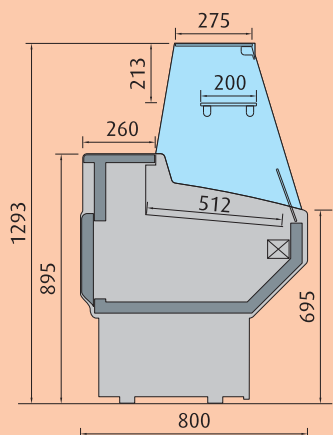
- > Tablette de service en marbre
- > Plan d'exposition 512mm
- > Vitres droites et bombées
- > Froid ventilé et froid statique
- > Température de service +3° a +6°
- > Profondeur totale 800mm
- > Disponible en 4 couleurs
- > Etagère intermédiaire
- > Plan d'exposition en acier inox
- > Réserve réfrigérée
- > Microprocesseur

CARACTERISTICAS

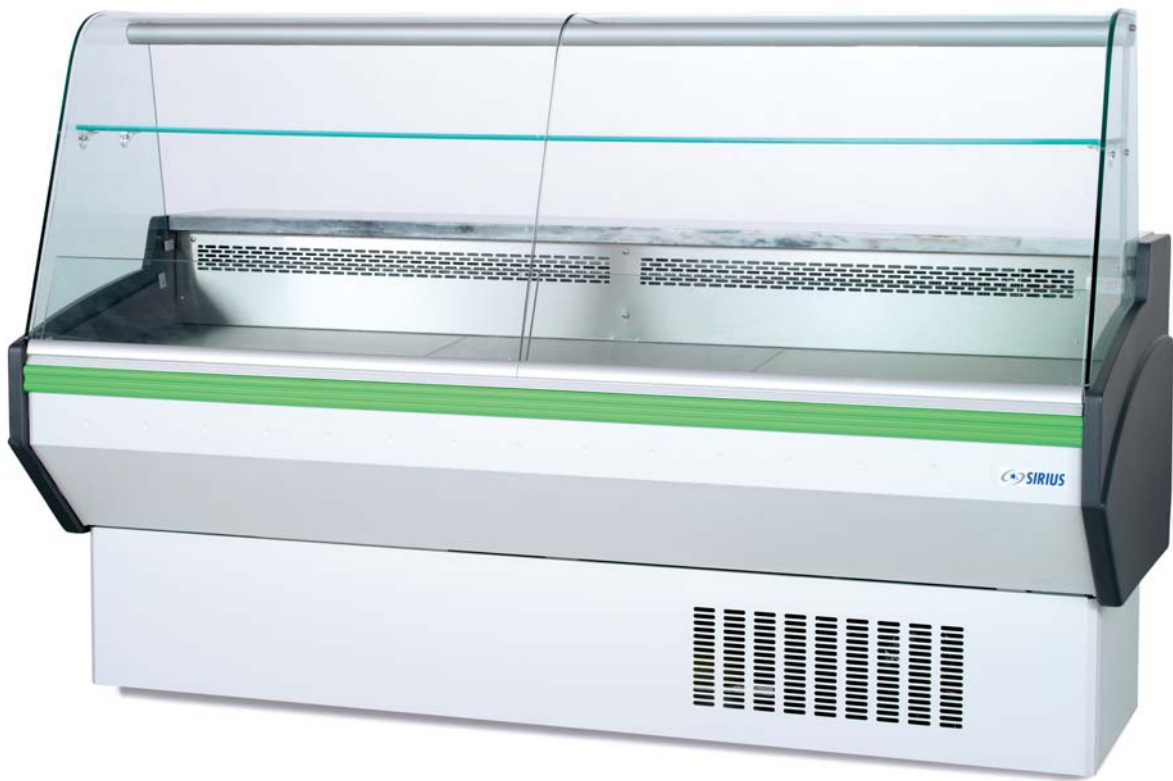
- > Tablero mostrador de mármol
- > Superficie exposición 512 mm
- > Dotada de zona de almacenamiento refrigerada
- > Cristales rectos o curvos
- > Frio Ventilado
- > Temperatura de trabajo +3° +6° C
- > Banda decorativa frontal disponible en 4 colores
- > Con entrepaño intermedio
- > Superficie de exposicion de acero
- > Controlador electrónico

MERKMALE

- > Arbeitsplatte aus Marmor
- > Auslagefläche 512 mm
- > Fläche oder gerundete Scheiben
- > Statische oder ventilierte Kühlung
- > Betriebstemperatur +3° bis +6°
- > Gesamttiefe 800 mm
- > Verfügbar in 4 Farben
- > Zwischenregalfläche
- > Oberfläche aus Edelstahl
- > Gekühlte Lagerung
- > Mikroprozessor



alfa



SIRIUS



MODELO MODEL MODELE MODELO MODELL	COMPRIMENTO TOTAL TOTAL LENGTH LONGUEUR TOTAL LONGITUD TOTAL GESAMTLÄNGE (mm)	SUPERFÍCIE EXPOSIÇÃO DISPLAY AREA SURFACE D'ÉTALAGE SUPERFICIE EXPOSICIÓN AUSSTELLFLÄCHE (m ²)	PORTAS DOORS PORTES PUERTAS ANZAHL TÜREN	TEMPERATURA TEMPERATURE TEMPÉRATURE TEMPERATURA TEMPERATUR (°C)	POTÊNCIA FRIGORÍFICA REFRIGERATION POWER POTENCE FRIGORIFIQUE POTENCIA FRIGORIFICA KÜHLLEISTUNG W (-10°C +45°)	POTÊNCIA TOTAL TOTAL POWER PUISSANCE TOTAL POTENCIA TOTAL ANSCHLUSSLEISTUNG W (230V/50Hz)	PESO BRUTO GROSS WEIGHT POIDS BRUT PESO BRUTO GEWICHT BRUTTO (kg)
ALFA FE 1000	1040	0,68	1	+3° / +6°	290	340	130
ALFA FE 1300	1290	0,86	1	+3° / +6°	350	370	170
ALFA FE 1500	1500	1,01	2	+3° / +6°	350	385	200
ALFA FE 2000	2000	1,36	2	+3° / +6°	485	450	250
ALFA FE 2500	2500	1,78	3	+3° / +6°	580	500	300
ALFA FV 1000	1040	0,68	1	+3° / +6°	290	350	130
ALFA FV 1300	1290	0,86	1	+3° / +6°	350	380	170
ALFA FV 1500	1500	1,01	2	+3° / +6°	350	395	200
ALFA FV 2000	2000	1,36	2	+3° / +6°	485	470	250
ALFA FV 2500	2500	1,78	3	+3° / +6°	580	520	300



P.O. Box 290 • 3754-909 Águeda • Portugal
 Tel: +351 234 610 440
 Fax: +351 234 610 441
www.siriuspt.eu